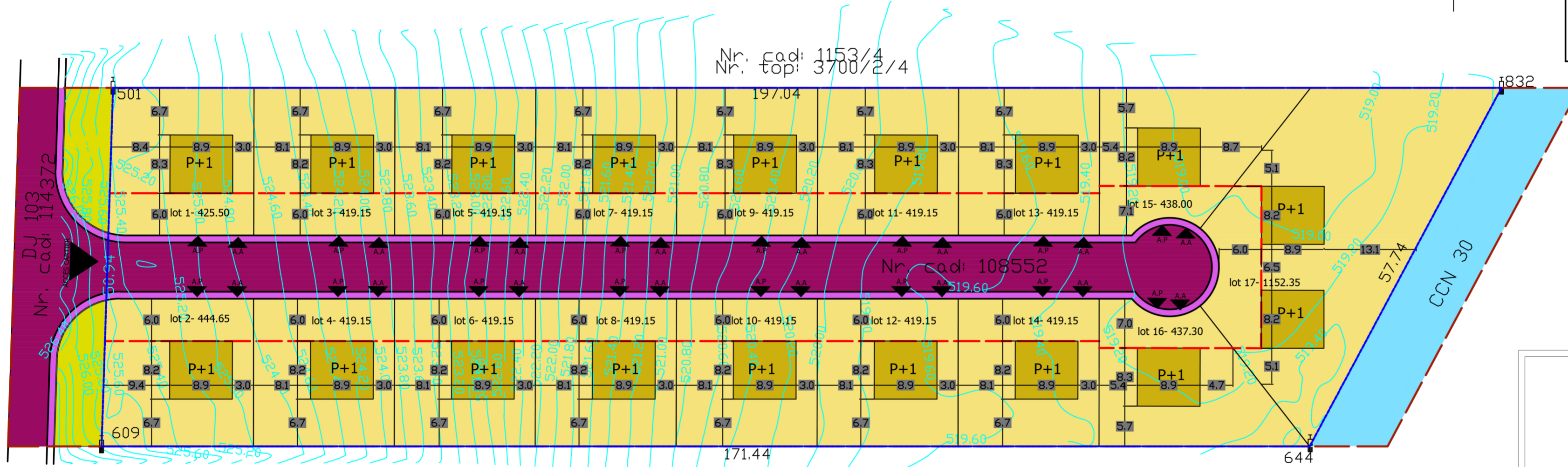
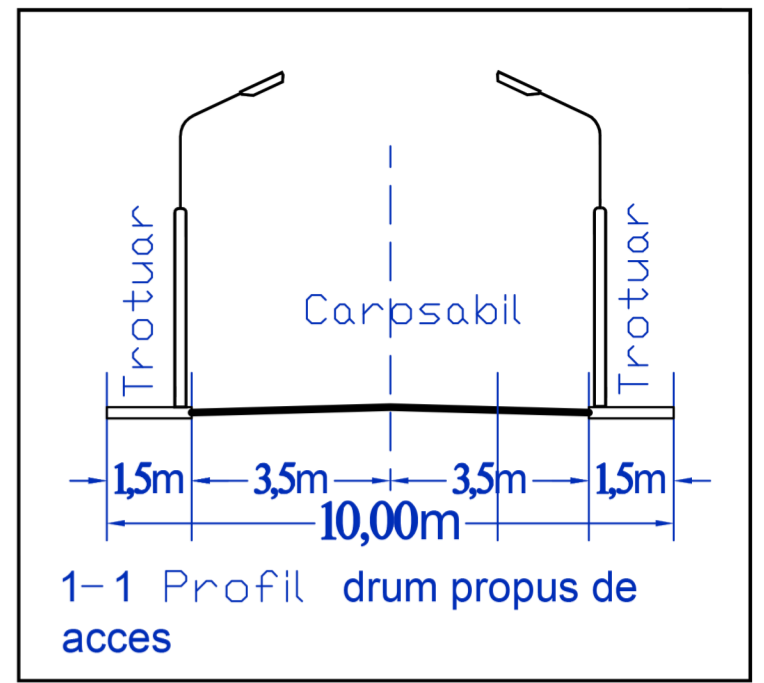
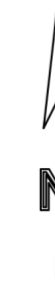


PLAN TOPOGRAFIC
SCARA 1/1000

Judetul: Brasov
UAT: Sanpetru
Adresa: F.n.
COD SIRUTA: 41934
COD SIRSUP: 41925



BILANT TERITORIAL	
ZONA DE STUDIU	10620 mp
ZONA REGLEMENTATA	9381 mp
CIRCULATII AUTO	1505 mp
CIRCULATII PIETONALE	373 mp
ZONA ACOSTAMENT	249 mp
CANAL APA	565 mp
SUPRAFATA LOTURI	7927mp
NUMAR LOTURI	17 buc
POT max	30%
CUT max	0.9
LOCURI PARCARE	17 buc
RMh	P+2E
SPATII VERZI PE LOT	min 25%

LEGENDA

- LIMITA ZONA DE STUDIU
- LIMITA DE PROPRIETATE
- ALNIERE
- AMPRENTA CONSTRUCTIE
- LOT PROPOS
- CAROSABIL
- PIETONAL
- ACOSTAMENT EXISTENT
- CANAL
- ▲▲ ACCES AUTO
- ▲▲ ACCES PIETONAL



P+1
Nr. cad: 111680

TITLU PROIECT	CONSTRUIRE LOCUINTE INDIVIDUALE DJ 103, SANPETRU, JUD. BRASOV				
PROIECTANT GENERAL	L.H.P. ARHITECTURA S.R.L. C.U.I. RO38755767 STR. CASTELULUI 102, AP.3, BRASOV, JUD. BRASOV				
BENEFICIAR	GREEN RESORT BRAN S.R.L.				
TITLU PLANSA	PLAN REGLEMENTARI URBANISTICE				
SPECIFICATIE	NUME	SEMNATURA	PROIECT	FAZA	PLANSA
SEF PROIECT	urb. B. VLAD		66	PUZ	A02
VERIFICAT					
PROIECTAT	urb. L. PALTANEA		DATA	FORMAT	SCARA
DESENAT	urb. L. PALTANEA		05.2022	A2	1/500